

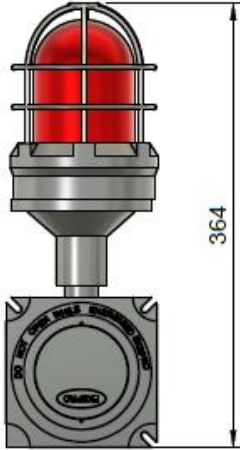
VDA SERİSİ EX-PROOF FLAŞÖR

ATEX SERTİFİKA: INSEMEX-OEC.ATEX.18.0325X

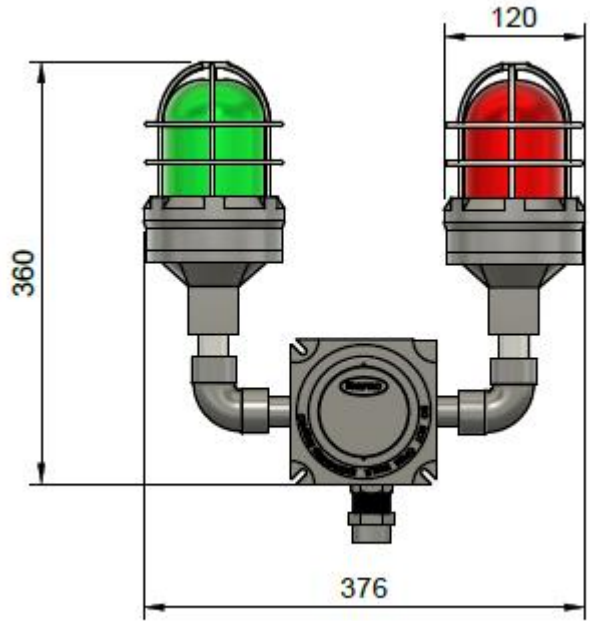
CE  II 2 G Ex db II C T5/T4/T3 Gb

CE  II 2 D Ex tb III C T100°C/T135°C/T200°C Db

VDAS-100



VDAD-100



UYGULAMA ALANLARI

VDA serisi exproof flaşör, Zone-1, Zone-21, Zone-2 ve Zone-22 ex-proof ortamlarda kullanıma uygundur. Acil durumlarda ışıklı ikaz için kullanılmaktadır. Talebe uygun olarak tekli veya çiftli olarak imal edilebilmektedir.

MALZEME

Gövde; alüminyum döküm (ETİAL 171)
Renk: RAL 7040(gri)

TEKNİK ÖZELLİKLER

Enerji girişi :24V-220 V AC/DC
Flaşör devresi dahil.
2x3/4" girişli

MEKANİK KORUMA SINIFI

IP 66